

**BLINDS
TO GO®**

Panel Track Installation Guide

**LE MARCHÉ
DU STORE™**

Guide d'installation de panneaux coulissants

Guía de instalación del riel con paneles

WARNING

STRANGULATION HAZARD: Young children can be strangled by cords. Immediately remove this product if a cord longer than 22cm or a loop exceeding 44 cm around becomes accessible.

MISE EN GARDE

RISQUE D'ÉTRANGLEMENT : Les enfants en bas âge peuvent s'étrangler avec des cordes. Enlevez immédiatement ce produit si une corde mesurant plus de 22 cm devient accessible ou si le contour d'une boucle de plus de 44 cm devient accessible.

Mounting options

Inside mount: Blind is mounted inside the window frame.

Outside mount: Blind is mounted either on or outside the window frame.

Note: Mounting screws provided are suitable for most mounting surfaces. See below for additional suggestions.

For wallboard or plaster: Use hollow wall anchors for added support.

For concrete, stone, brick or tile: Use an appropriate drill bit and appropriate anchors before fastening the screws.

For metal surfaces: Pre-drill holes before fastening the screws.

Options d'installation

Installation à l'intérieur du cadrage : Le store est installé à l'intérieur du cadrage.

Installation à l'extérieur du cadrage : Le store est installé sur ou à l'extérieur du cadrage.

Avis : Les vis fournies peuvent être utilisées pour l'installation sur la plupart des surfaces. Voici quelques conseils s'appliquant à certains types de surfaces.

Pour les panneaux de gypse ou le plâtre : Utilisez les chevilles d'ancrage (fournies) pour obtenir un support additionnel.

Pour le béton, la pierre, la brique ou la céramique : Utilisez une perceuse avec des mèches appropriées de même que les chevilles d'ancrage appropriées avant de poser les vis.

Pour les surfaces métalliques : Percez des trous avant de poser les vis.

Opciones de instalación

Montaje interior: La persiana es montada dentro del marco de ventana.

Montaje exterior: La persiana es montada fuera del marco de la ventana.

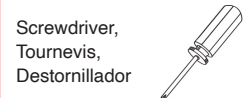
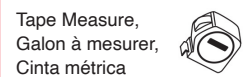
Nota: Los tornillos de montaje provistos son adecuados para la mayoría de las superficies. Para notas adicionales vea a continuación.

Para paredes de cartón o de yeso: Utilice anclajes de pared hueca (incluidos) para soporte adicional.

Para concreto, piedra, ladrillo o cerámica: Use una broca adecuada y anclajes adecuados antes de fijar los tornillos.

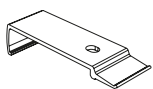
Para superficies metálicas: Taladre orificios antes de fijar los tornillos.

Tools Suggested,
Outils suggérés,
Herramientas
recomendadas



1/8 po mèche
« Phillips »

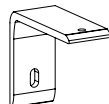
Parts / Pièces / Piezas



Ceiling Mount Clip (Ceiling mount only)

Attache pour installation au plafond
(pour installation au plafond seulement)

Clip para montaje en techo
(sólo para montaje en techo)



Wall Bracket

Support mural

Soporte de pared



Screws & Anchors

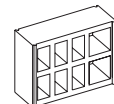
Quantity: 2 each per bracket

Vis & chevilles

Quantité : 2 pour chacun des supports

Tornillos y Anclajes

Cantidad: 2 de cada uno por soporte



OPTIONAL: Spacer Blocks

Quantity: 1 per bracket

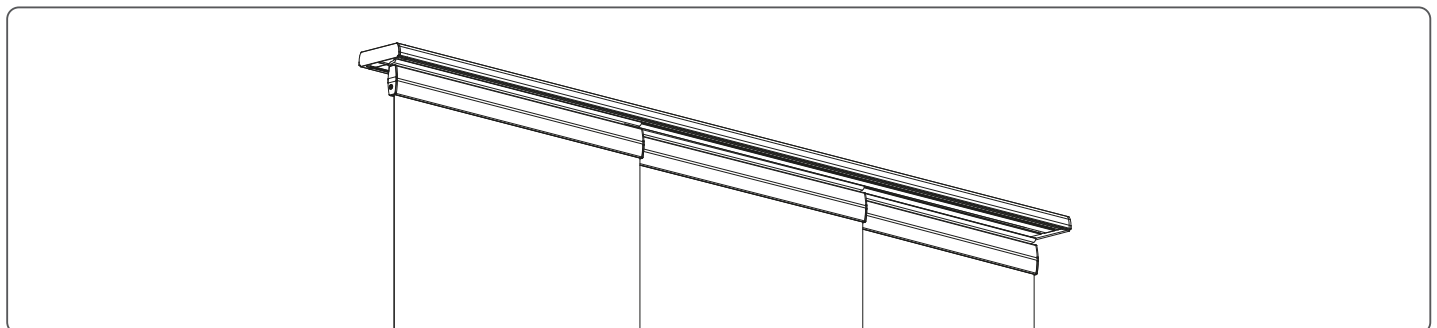
En option: Blocs d'espacement

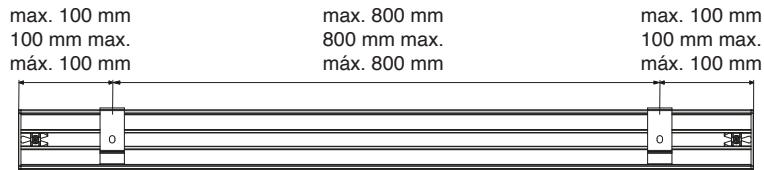
Quantité : 1 par support

OPCIONAL: Bloques de espaciamiento

Cantidad: 1 por soporte

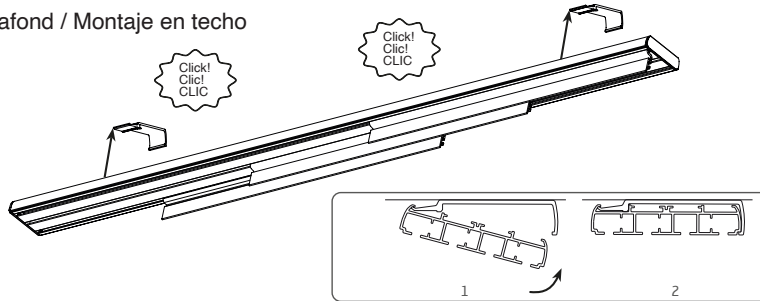
Mounting / Montage / Montaje



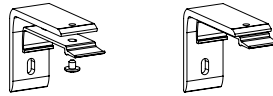


Installation / Installation / Instalación

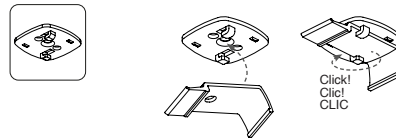
Ceiling mount / Installation au plafond / Montaje en techo



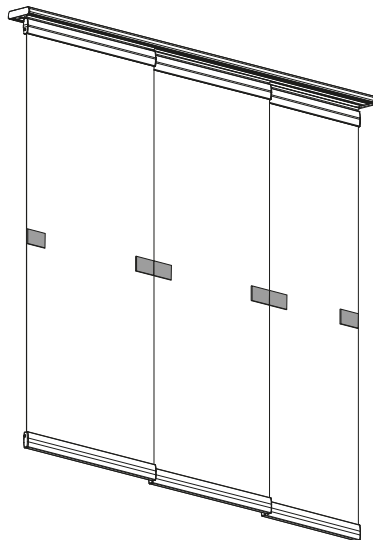
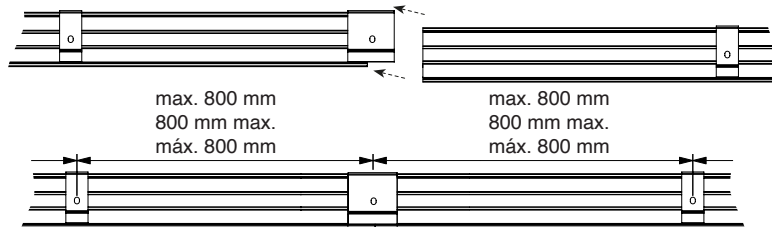
Wall mount / Installation murale / Montaje en pared



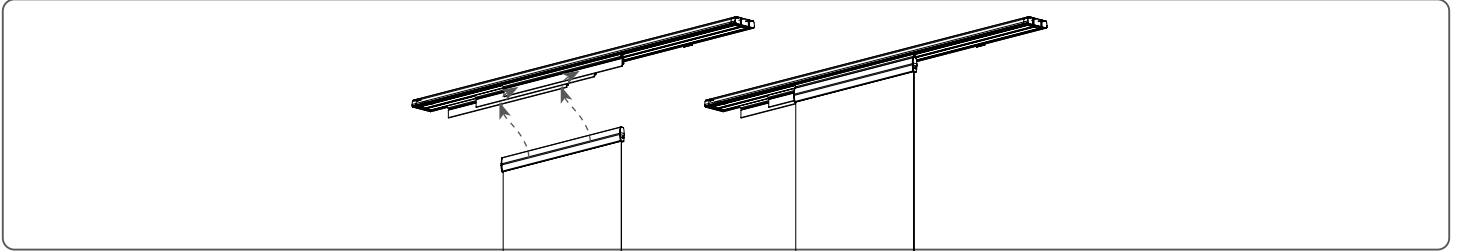
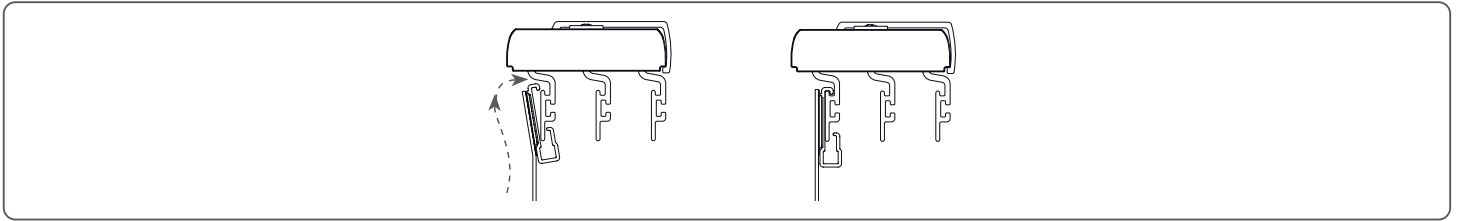
For installation ceiling clip on soft ceilings / Pour l'installation d'une attache sur plafonds souples / Clip para instalación de techo en techos falsos



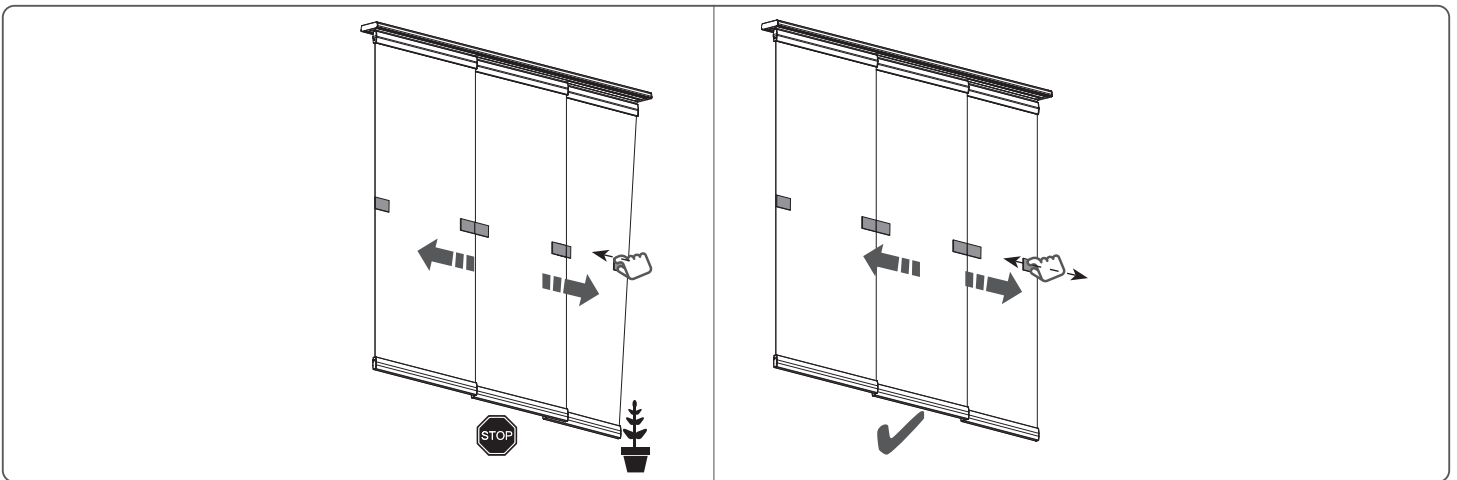
Connect headrails with connector clip to join split tracks / Relier les rails supérieurs à l'aide d'une attache de connexion pour assembler les rails en deux parties / Conecte los rieles superiores con el clip conector para unir los rieles divididos



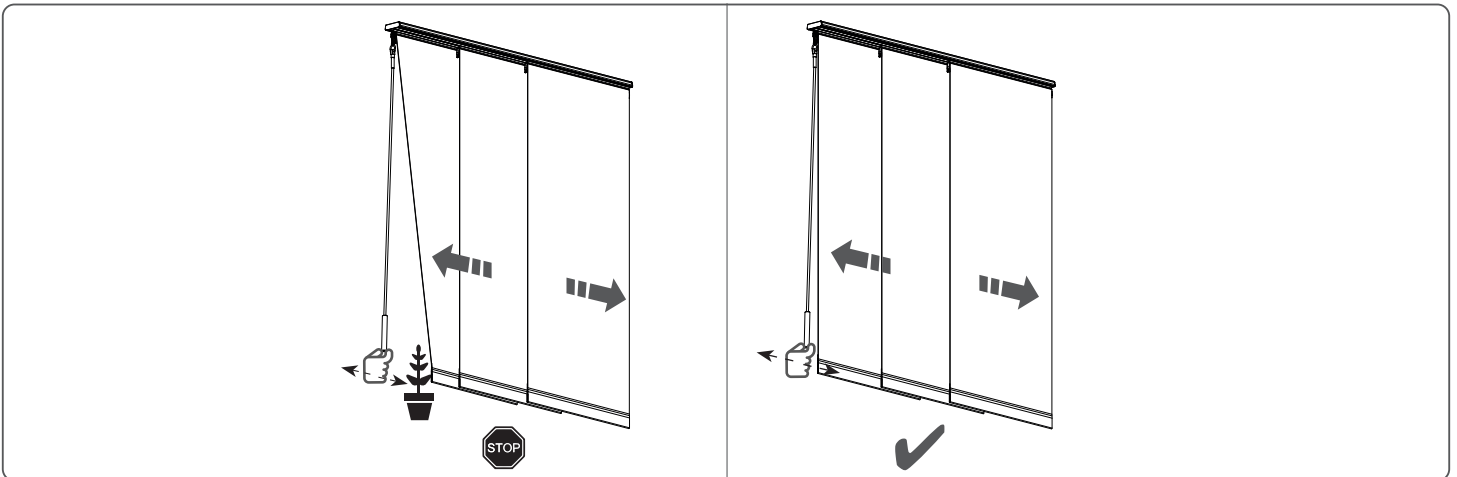
Hanging panel with velcro / Suspension de panneau à l'aide d'une bande Velcro / Panel colgante con velcro



Free Movable / Déplacement sans butée / Movimiento libre



Wand Control / Contrôle au moyen d'une baguette / Control de varilla



US TRAINING AND DEVELOPMENT CENTER

101 East State Route 4
Paramus, New Jersey, USA
07652
www.blindstogo.com

CANADIAN STORE AND SUPPORT CENTER

3510 St-Joseph Blvd. East
Montreal, Quebec, Canada
H1X 1W6
www.lemarchedustore.ca

CENTRE DE SUPPORT DU CANADA

3510 Boul. St-Joseph Est
Montréal, Québec, Canada
H1X 1W6